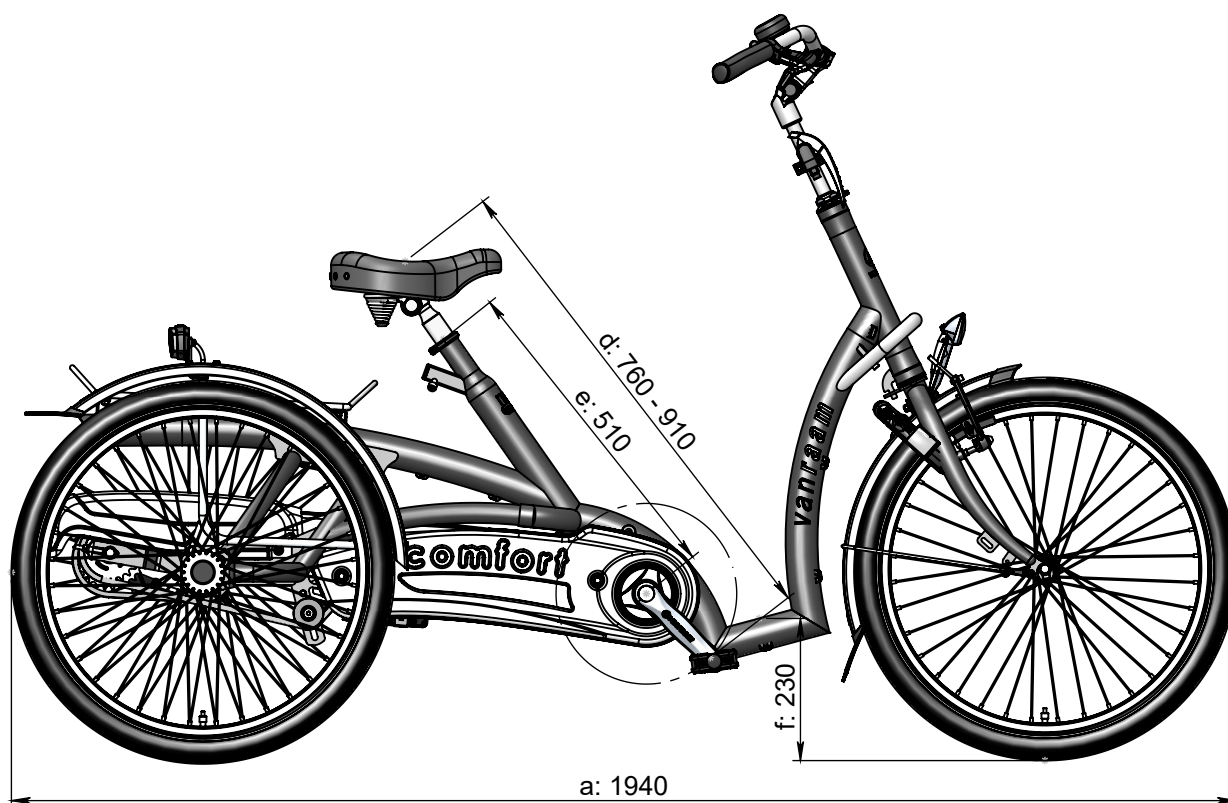
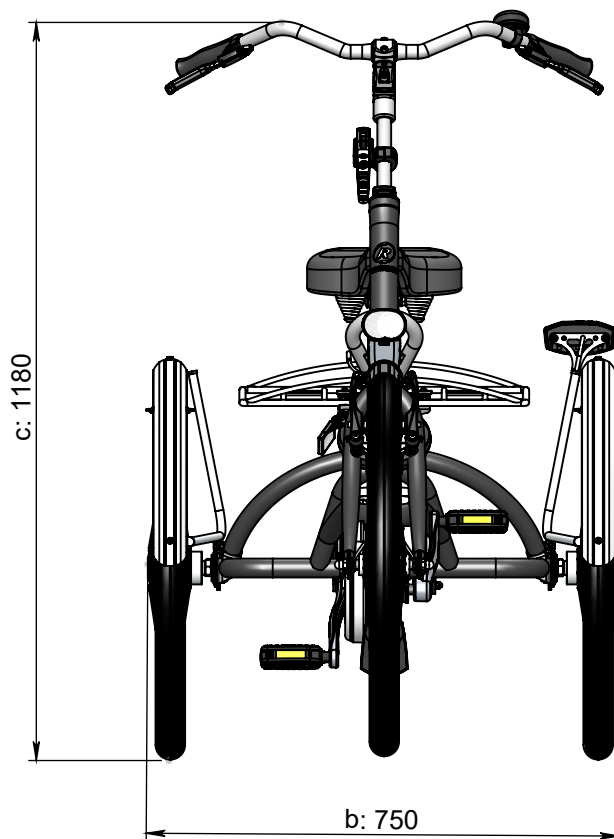




vanraam®
Let's all cycle



Standaard frame

a = lengte 1940 mm
b = breedte 750 mm
c = hoogte 1180 mm
d = binnenbeenlengte 760 mm - 910 mm
e = framehoogte 510 mm
f = instaphoogte 230 mm

Verlaagd frame

a = lengte 1940 mm
b = breedte 750 mm
c = hoogte 1180 mm
d = binnenbeenlengte 670 mm - 820 mm
e = framehoogte 420 mm
f = instaphoogte 230 mm

Verhoogd frame

a = lengte 1940 mm
b = breedte 750 mm
c = hoogte 1180 mm
d = binnenbeenlengte 850 mm - 1000 mm
e = framehoogte 600 mm
f = instaphoogte 230 mm